

Vulcan Pro – Noi soluții de tratare a aerului cu recuperare de căldură

În luna iunie 2009 Trust Euro Therm a lansat cea de-a patra ediție a catalogului de Pachete/Soluții, devenit o referință pe piața HVAC românească, oferind clienților cea mai bună sinteză a experienței de 16 ani a firmei. Printre noțiunile oferite, sunt prezentate noi configurații de centrale de tratare a aerului cu recuperare de căldură, tot mai mult solicitate pentru instalațiile de ventilare-climatizare.

Calitatea mediului în care oamenii își desfășoară activitatea are o importanță complexă asupra acestora, atât d.p.d.v. igienico-sanitar cât și al randamentului activității.

Pentru unele categorii de încăperi, cum ar fi spații cu densitate mare de ocupare (săli de reuniuni, teatre, săli de sport, restaurant, cluburi), unele hale de producție, laboratoare și piscine, în care se produc degajări importante de căldură și umiditate, precum și alte degajări nocive, calitatea aerului trebuie asigurată printr-o instalație de ventilare-climatizare.

Proiectarea unor astfel de instalații presupune dimensionarea unei

centrale de tratare a aerului, care trebuie să mențină parametrii aerului din încăperile deservite în limitele stabilite, în tot timpul anului, indiferent de variația factorilor meteorologici, de gradul de ocupare a spațiilor, de modificarea sarcinilor termice și de umiditate, cât și de reducerea la maxim a consumului de energie și implicit a costurilor de exploatare.

Pentru realizarea acestor performanțe, cât și pentru a veni în sprijinul clienților noștri, catalogul de pachete/soluții 2009 prezintă noua serie de **centrale de tratare aer Vulcan Pro**, într-o configurație specială pentru astfel de aplicații.

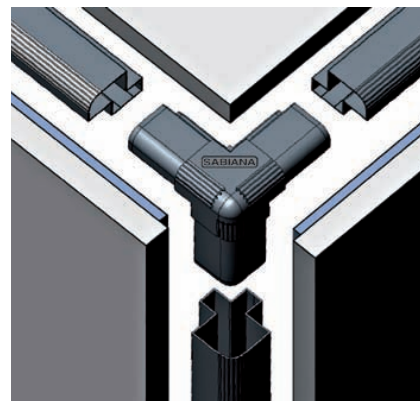
Centralele de tratare aer propuse pentru această soluție sunt destinate montajului exterior, în construcție suprapusă, cu structură modulară, în dublu flux cu recuperator de căldură cu plăci și clapet de recirculare. Această configurație funcționează cu **100% aer proaspăt** și cu evacuare totală de aer interior, având posibilitatea comutării manuale pe recirculare, doar în perioada fazelor de intrare în regim a instalației, când ambientul nu este încă utilizat. Amplasarea clapetului de recirculare după recuperator, pe circuitul de evacuare, asigură un circuit aerulic întotdeauna echilibrat. Activând temporar funcționarea cu recirculare totală, cu această dispunere se poate realiza chiar și procesul de dezghețare, atunci când sunt condiții de formarea gheții în interiorul recuperatorului.

Centralele de tratare a aerului Vulcan Pro sunt construite în conformitate cu normele și directivele Europene și sunt capabile să satisfacă toate exigențele



de proiectare în instalații de climatizare unde nivelul de zgomot, maxima puritate a aerului și consumul energetic minim reprezintă puncte fundamentale de apreciere.

Principala caracteristică care deosebește această nouă serie, se referă la designul particular al profilelor de aluminiu, ce constituie cadrul centralei, studiat pentru a obține întreaga suprafață perfect netedă, fără proeminențe și punți termice, în scopul ușurării întreținerii și extracției laterale a componentelor. Structura de bază din profile din tablă zincată de grosime robustă garantează maxima stabilitate și o distribuție uniformă a greutateii. Execuția din panouri sandwich cu grosimea de 50 mm, din tablă zincată cu suprafața exterioară prevopsită și izolația din poliuretan expandat de înaltă densitate, asigură unității un grad ridicat de izolare termică și acustică. Fiind configurată pentru amplasare în exterior, este prevăzută cu protecție superioară anti-ploaie.



Circuitul de introducere aer proaspăt este constituit din mai multe secțiuni de tratare a aerului, și anume:

- » modul de intrare cu registru interior de reglaj;
- » **secțiuni de filtrare**, cu filtru sintetic clasa G4 și presostat diferențial;
- » **recuperator de căldură** static cu plăci din aluminiu și fluxuri de aer încrucișate, calculat pentru temperatura/umiditatea aerului exterior respectiv interior de -15°C/80% respectiv 20°C/50%, rezultând o eficiență > 55%; este echipat cu clapet de recirculare și presostat diferențial;
- » **baterie de încălzire** cu apă caldă 80/70°C, dimensionată pentru temperatura aerului de intrare/ieșire 0/30°C, este construită cu 3 rânduri din țevă de cupru și aripioare din Al, colectori din oțel cu racorduri filetate tur/retur și racorduri de purjare și golire;
- » **baterie de răcire** cu apă răcită 7/12°C, selectată pentru temperatura aerului de intrare/ieșire 32/18°C, este realizată din mai multe circuite, cu 5 rânduri de țevi din cupru, echipată cu separator de picături și tavă de condens;
- » **ventilator de introducere**, dimensionat în ușoară suprapresiune față de evacuare, cu scopul de a evita infiltrările nedorite de aer din alte încăperi învecinate spațiului deservit.

Circuitul de evacuare aer se realizează prin:

- » **secțiuni de filtrare**, cu filtru sintetic clasa G4 și presostat diferențial;
- » **ventilator de evacuare**;
- » **recuperator de căldură** cu plăci;
- » registru de reglaj aer evacuat.

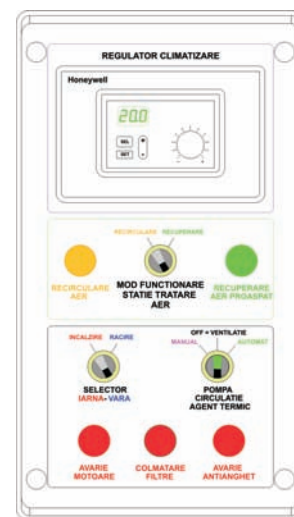
Ventilatoarele selectate pentru aceste configurații sunt centrifugale, cu dublă aspirație și palete curbate înapoi, montate pe un cadru din profile din oțel zincat, fixat prin suport anti-vibrații pe structura de bază, echilibrat static și dinamic, sunt perfect adaptate în cazuri când se cer randamente și presiuni disponibile ridicate. Motoarele

sunt trifazate, cu izolare clasa F și protecție IP55, dotate cu uși de inspecție și microîntrerupătoare de siguranță.

Centralele de tratare propuse sunt furnizate cu **tablou electric de forță și automatizare** și toate accesoriile necesare unei funcționări în maximă siguranță, permițând în același timp utilizatorului o ușoară interfață de comunicare.

Tabloul electric executat în carcasa metalică cu protecție IP65 conține **regulator electronic** cu ceas programator, echipamente de protecție, comandă reglare și semnalizare, care permit următoarele funcțiuni:

- » 2 regimuri distincte de funcționare a ventilației:
 - » **automat**: funcționare cu 100% aer proaspăt, cu recuperare și încălzire/răcire suplimentară în bateriile pe agent termic;
 - » **recirculare**: comutarea centralei în acest regim de funcționare este recomandată doar în perioada de intrare în regim a instalației: sistemul va comanda deschiderea clapetului de recirculare și închiderea registrelor de aspirație și evacuare, astfel încât aerul ambiental va fi recirculat prin recuperator și tratat prin bateriile pe agent termic până la parametrii solicitați;
- » **controlul și reglarea temperaturii** aerului tratat, prin modularea vanelor de amestec cu 3 căi servomotorizate, în funcție de temperatura aerului la ieșirea din unitate și temperatura ambientală setată;
- » **protecția bateriei de încălzire** prin termostatul anti-îngheț, care asigură pornirea pompei de circulație, deschiderea vanei cu 3 căi, oprirea ventilatoarelor și închiderea registrului de aer proaspăt;
- » **protecție anti-îngheț a recuperatorului**: când sunt condiții de formare gheață în recuperator, se declanșează automat procesul de dezghețare, prin trecerea automată pe recirculare, pentru o perioadă de timp dictată de presiunea diferențială măsurată pe recuperator;



- » **protecție electrică** generală la scurtcircuit și **protecție lipsă tensiune**.

Configurația prezentată este disponibilă în noul catalog de soluții, în patru pachete, cu debite de aer cuprinse între 7000-15000 mc/h. La cerere se pot oferta configurații complexe, conform necesităților de proiectare, cu debite de până la 100000 mc/h.

Gama largă de aplicații, ampla varietate a modulelor și a accesoriilor, multiplele variante constructive, cât și calitatea ridicată a materialelor utilizate și a componentelor realizate conform celei mai avansate tehnologii, asigură acestei serii de echipament, o plasare în raportul calitate/preț, printre cele mai interesante și convenabile de pe piață.

Ing. Manuela Doboș
www.eurotherm.ro

Schema de principiu a unei centrale de tratare aer cu recuperator de caldura VULCAN PRO

