

# Sisteme solare - soluții ecologice și economice

Ing. Nicu AVRAM

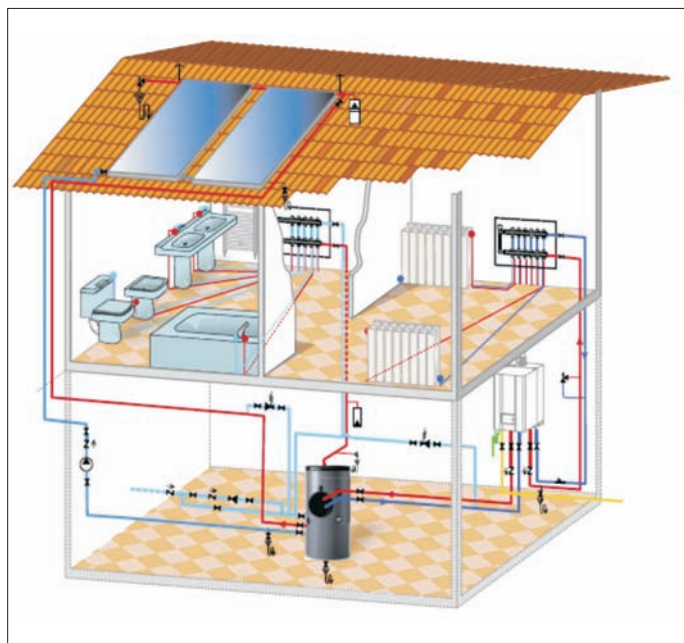
*Utilizarea energiei solare pentru prepararea apei calde de consum s-a dovedit a fi o soluție perfect viabilă. Principiul de funcționare al sistemului de încălzire a apei cu energie solară este simplu, iar tehnologia este deja bine cunoscută și fiabilă. Energia solară este nepoluantă, inepuizabilă, ecologică și sigură. Aceasta facilitează economisirea resurselor energetice, fără a produce deșeuri sau a emite gaze poluante. Mai presus de problemele poluării, furnizarea de apă caldă de consum reprezintă o parte considerabilă a facturii la energie a clădirilor care poate fi redusă prin folosirea energiei solare.*

O instalație cu panouri solare oferă șansa fiecăruia dintre noi de a beneficia de energia solară ca sursă ecologică dar mai ales gratuită de energie, cu investiții minime. Energia solară reprezintă una din alternativele de care avem nevoie, mai ales în actualele condiții internaționale.

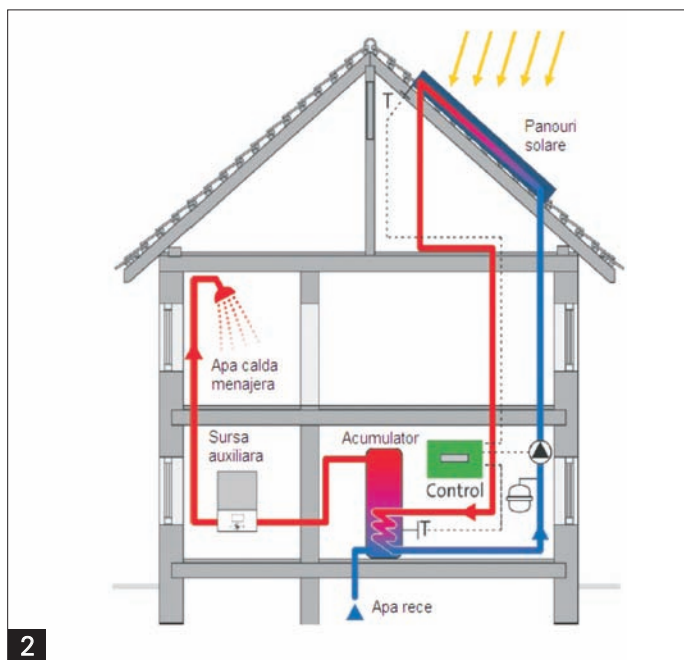
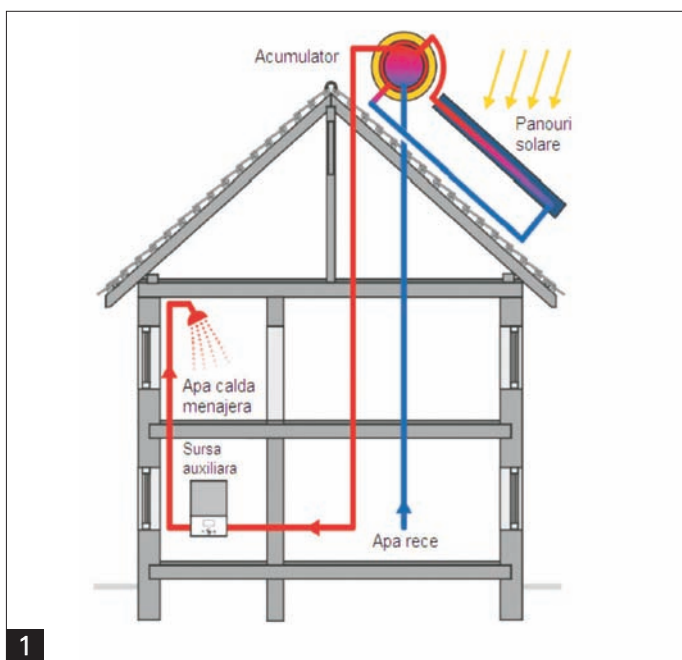
O soluție solară tipică **TRUST EURO THERM** cuprinde **panouri cu tuburi vidate Trust** sau **panouri plane Kaplan**, boiler acumulator Tank in Tank tip Smart Line Multienergy sau boiler acumulator cu 1 sau cu 2 serpentine, grup hidraulic solar (cu vas de expansiune, pompă de circulație, supapă de siguranță, termometru, manometru, debitmetru), un sistem de comandă și gestionare electronică a funcționării instalației, suporturi pentru montajul pe acoperiș înclinat sau tip terasă, agent termic special și kit hidraulic de conectare complet.

Mărimea și tipul panourilor solare și volumul boilerului acumulator se stabilesc funcție de cerințele specifice ale fiecărui utilizator: tipul de locație, număr de persoane, cantitatea de apă caldă necesară etc.

Soluțiile solare oferite de **TRUST EURO THERM** se bazează atât pe sisteme cu circulație naturală (termosifon) - fig. 1, cât și pe sisteme cu circulație forțată - fig.2. În cazul panourilor cu rezervor (termosifon), toate componentele sistemului sunt incluse în pachet. Panoul nu necesită decât racordarea la rețeaua de apă menajeră pentru a funcționa. În



cazul panourilor fără rezervor (cu funcționare prin circulație forțată), sistemele clasice sunt alcătuite din panouri, boiler mono/bi/multivalent, stație de automatizare, vas de expansiune, suport de montaj și agent termic de transfer.



| Tip panou KAPLAN             | UM                | 2.0  | 2.4  |
|------------------------------|-------------------|------|------|
| Înălțime                     | [mm]              | 2000 | 1215 |
| Lățime                       | [mm]              | 1005 | 2151 |
| Profunzime                   | [mm]              | 70   | 70   |
| Masă                         | [kg]              | 33   | 40   |
| Capacitate totală            | [l]               | 1,44 | 1,52 |
| Presiune maximă              | [bar]             |      | 10   |
| Temperatură maximă           | [°C]              |      | 170  |
| Acoperire, sticlă cristalină | [mm]              |      | 3,2  |
| Suprafața totală             | [m <sup>2</sup> ] | 2,01 | 2,61 |

| Tip panou TRUST    | UM                | 12VTN | 16VTN |
|--------------------|-------------------|-------|-------|
| Înălțime           | [mm]              | 1600  | 1600  |
| Lățime             | [mm]              | 1330  | 1770  |
| Profunzime         | [mm]              | 100   | 100   |
| Masă               | [kg]              | 35    | 45,5  |
| Capacitate totală  | [l]               | 2,6   | 3,4   |
| Presiune maximă    | [bar]             |       | 10    |
| Temperatură maximă | [°C]              |       | 227,3 |
| Suprafața totală   | [m <sup>2</sup> ] | 2,13  | 2,83  |
| Număr de tuburi    | [buc.]            | 12    | 16    |

**Panourile solare KAPLAN** au suprafața captatoare formată din aripioare din cupru tratate cu TINOX, țevi și colectoare din cupru. Un strat de vată minerală neagră este plasat în spatele rețelei de țevi și pe lateral. Colectorul este acoperit cu sticlă solară cristalină de 3 mm, cu un coeficient de transmisie a luminii ridicat. Carcasa este realizată din profile de aluminiu extrudat și anodizat, iar în partea din spate este prevăzută o placă metalică.

**Panourile solare TRUST** cu reflectorizant CPC (Compound Parabolic Concentrator) asigură o eficiență ridicată chiar și în cele mai deficitare condiții de insolație. Distribuitorul este izolat cu fibră de sticlă și poliuretan și acoperit de o carcasă de aluminiu anodizat, de culoare neagră.

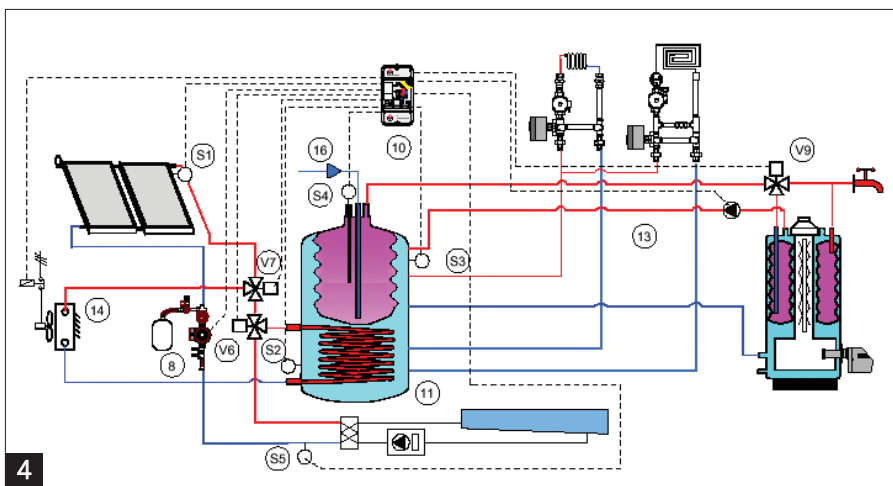
Principalele caracteristici ale panourilor solare TRUST sunt: durabilitate, estetică, eficiență, întreținere facilă și cost scăzut.

Armonia arhitecturală reprezintă un punct important în integrarea cu succes a componentelor instalației ce utilizează energia solară într-o clădire. Cea mai frecventă soluție este instalarea de panouri solare pe acoperișuri tip șarpantă sau tip terasă, însă constructorii de panouri solare lucrează la posibilități de integrare a panourilor solare și în mediul înconjurător.

**TRUST EURO THERM** oferă o gamă largă de acumuloare solare:

- Doar pentru preparare apă caldă: acumuloare cu o serpentină pentru racordare la un sistem de colectori solari și cu două serpentine cu posibilitatea racordării și la o centrală termică clasică.

- Pentru preparare apă caldă și aport pentru încălzire: acumuloare tip combi, prevăzute cu boiler încorporat pentru apă caldă tip Smart Line Multi Energy (fig. 3).



4

Toate tipurile de acumuloare solare pot fi prevăzute opțional cu rezistență electrică.

O aplicație ce utilizează un sistem combinat cu panouri solare și **Smart Line Multi Energy** pentru preparare de apă caldă, încălzirea apei din piscină și încălzire centrală, este prezentată în figura 4. Poate funcționa împreună cu un cazan ACV cu boiler încorporat (**Delta Pro, Heat Master**) sau cu un cazan clasic sau în condensare (**ACV – Prestige**). Un sistem de vană cu 3 căi deviatoare, împreună cu o serie de sonde specifice, gestionate de un regulator electronic performant, controlează funcționarea întregului sistem. O utilizare economică și ecologică a unui sistem solar este cu cazane pe combustibil solid și acumulator tip combi.

Instalațiile solare pentru preparare apă caldă de consum dar și pentru încălzire cu panouri solare tip **KAPLAN** sau tip **TRUST** pot fi utilizate într-o gamă largă de aplicații: locuințe individuale, locuințe sociale, blocuri de locuințe, hoteluri, campinguri, case de copii, grădinițe, penitenciare, sere, piscine, service-uri, spălătorii auto, gări, cabane și locuințe izolate, complexe agrozootehnice etc.

**TRUST EURO THERM** oferă pachete solare complete pentru diferite tipuri de aplicații unde se dorește utilizarea soluțiilor de acest gen. În numărul următor al revistei vom prezenta câteva configurații de pachete solare TRUST funcție de cerințele dumneavoastră de confort.



3