

Noul catalog Pachete/Soluții 2008

Iulie 2008 este luna în care Trust Euro Therm a lansat noul catalog Pachete/Soluții 2008. Deja la a treia ediție, catalogul a devenit o referință pe piața HVAC românească, oferind clienților cea mai bună sinteză a experienței de 15 ani a firmei.

Ediția 2008 aduce 257 de pachete/soluții, structurate în 8 capitole:

1. Cazane pe gaz cu preparare de ACC;
2. Cazane pe lemn cu preparare de ACC;
3. Cazane pe biomasă cu preparare de ACC;
4. Cazane electrice cu preparare de ACC;
5. Cazane pe motorină cu preparare de ACC;
6. Instalații solare;
7. Încălzire în pardoseală Henco;
8. Sisteme de automatizare și reglare.

Fiecare capitol începe cu un cuprins detaliat, ce conține informații despre puterea cazanului inclus, tipul acestuia, precum și al boilerului propus.

Noutățile sunt oferite de configurații complexe ce cuprind:

- cazane pe lemn până la 142 kW;
 - centrale murale în condensatie cu panouri solare;
 - cazane electrice sau pe biomasă
- toate cu boilere multienergie și panouri solare (plane sau vidate).

Simplitatea și intuitivitatea în utilizarea catalogului au fost păstrate și chiar îmbunătățite în ediția din acest an. Pe lângă diferențierea prin coduri de culoare, decupajele laterale de acces rapid beneficiază și de inscripționarea tipului soluției (gaz, lemn, motorină etc.).

Cele 257 de pachete/soluții sunt prezentate pe câte 2 pagini, care cuprind:

- fotografiile componentelor pachetului (cazan boiler, panou solar etc.);
- principalele avantaje ale pachetului prezentat;
- componența completă a pachetului, cu informații privind denumirea și codul produsului, număr de bucăți;
- componența coșului de fum pentru tirajul forțat, dimensiuni și schemă de principiu;
- caracteristici tehnice și parametri funcționali pentru principalele componente ale pachetului;
- schema hidraulică de principiu, cuprinzând atât elementele din pachet, cât și elementele necesare instalării, cu indicarea modulelor de automatizare incluse ori opționale.

În continuare sunt prezentate câteva dintre caracteristicile principale ale acestui catalog:



1. Cazane pe gaz cu preparare de ACM	gaz
2. Cazane pe lemn cu preparare de ACM	lemn
3. Cazane pe biomasă cu preparare de ACM	biomasă
4. Cazane electrice cu preparare de ACM	electric

1. Cazane pe gaz cu prepara
a. Centrale murale in condensatie
23 Kw - Prestige 24 Solo + boiler
27 Kw - Pixel 25 FCR + boiler HL
31 Kw - Prestige 32 Solo + boiler
33 Kw - Pixel 31 FCR + boiler HL
48 Kw - Prestige 50 + boiler HL 1

16 kW condensat **Prestige 120 Solo + boiler HL 210/240**

1. **2.** **3.** **4.** **5.** **6.** **7.** **8. gaz**

centrala murala in condensatie otel inoxidabil
 - randament ridicat: 108%
 - arzator moduland, cu aer incalzit, sistem de protectie NTC, ce asigura un randament ridicat de ardere, nivel mic de agomori si emisii reduse de noxe CO/NOx 106/47 mg/kWh la puterea maxima
 - se monteaza murala si functioneaza cu tiraj forat
 - schimbator primar cu continut mare de apa (28 litri), ce nu necesita protectie la supraincalzire, eliminandu-se astfel pierderile de energie
 - pierderi de sarcina hidraulica mici - consum redus al pompei de circulatie.

Boiler ACV tank in tank tip HL
 - otel inoxidabil
 - autotetartrant, nu permite depunerea de calcar
 - nu necesita anod de protectie din magneziu
 - proprietati igienice ridicate, protectie antilegionela
 - 4 pozitii de montaj: pei sau murat cu suport premontat, vertical sau orizontal
 - performantele ACM din tabelul alaturat se obtin pentru agent termic: intrare 80°C, apa rece intrare: 10°C

Modul centrala in condensatie Prestige 120 Solo	
01. Centrala in condensatie ACV tip Prestige 120 Solo	0622601
02. Kit cos fum ACV - standard	0820100
03. Pompa de circulatie incalzire, Grundfos tip UPS 32-120	96401837
04. Vas de expansiune inchis CIMM tip ERE CE 100	820100
05. Clapet unic sens Eura DN 32	08030114
06. Supapa de siguranta 3", 3 bar	513630

Modul pentru preparare apa calda menajera cu boiler HL 210	
08. Boiler tank in tank ACV, tip HL 210	06235201
09. Pompa de circulatie boiler, Grundfos tip UPS 25-80	52001110
10. Vas de expansiune inchis CIMM tip ACS 12	511242
11. Clapet unic sens Eura DN 25	08030100
12. Supapa de siguranta 3/4", 6 bar	00202634
13. Sonda de boiler tip NTC	54762003

Modul pentru preparare apa calda menajera cu boiler HL 240	
08. Boiler tank in tank ACV, tip HL 240	06235301
09. Pompa de circulatie boiler, Grundfos tip UPS 25-70	52001110
10. Vas de expansiune inchis CIMM tip ACS 12	511242
11. Clapet unic sens Eura DN 25	08030100
12. Supapa de siguranta 3/4", 6 bar	00202634
13. Sonda de boiler tip NTC	54762003

Kit cos de fum ACV - standard, Ø 100/100 mm, bitub		
Denumire	Buc	H / L (mm)
1. Element drept cu racord control fum	1	134 / 304
2. Cot la 90°	1	134 / 304
3. Element drept L=1000	1	1000
4. Element drept L=1000	1	1000
5. Element terminal orizontal	1	1000
6. Colier de fixare	5	- / -
7. Garnitura	5	- / -

Caracteristica tehnica		U.M.	Valoare
Putere utila maxima	kw		116,6
Masa	Kg		83
Presiune max. de lucru	bar		4
Inaltime	mm		1035
Latime	mm		632
Profundime	mm		535
Consum maxim de gaz (Metan G20)	m³/h		12,7
Racord electric 230V/50Hz	A		1,1
Randament maxim	%		108
Racorduri tur/retur	toli		1"1/2(T)
Racord alimentare gaz	toli		1"(T)
Racord cos reflux/aspiratie	mm		100/100

Caracteristica tehnica		U.M.	H120	H1240
Capacitate totala	Litri		203	242
Debit in primele 10' la 40°C	Litri		547	700

1. Informații despre putere și tipul de echipamente folosit

2. Fotografii componente pachet

3. Principalele avantaje ale pachetului prezentat

116 kW condensat **Prestige 120 Solo + boiler HL 210/240**

4. Informații despre componența pachetului, denumire și cod produse

Nr.	Denumire echipament
01.	Centrala in condensatie ACV tip Prestige 120 Solo

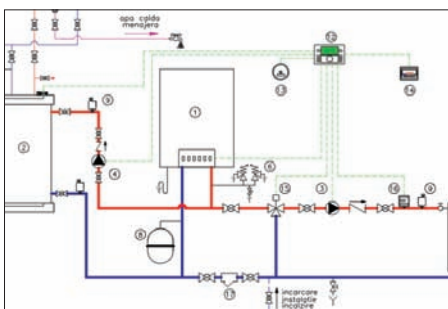
5. Informații despre componența coșului de fum pentru tiraj forțat și schema de principiu

- centrala murala in condensatie - otel inoxidabil
- randament foarte ridicat: 108%
- arzator cu preamestec, moduland de la 82,4 la 121,2 kW
- control digital al functionarii
- boiler "tank in tank" - otel inoxidabil
- autotetartrant

6. Caracteristici tehnice detaliate sau alte variante de configurare

Echipament	Buc.	Cod
Prestige 120 Solo		MPR120S
ACV tip Prestige 120 Solo	1	05622601
Pompa de circulatie, Grundfos tip UPS 32-120	1	96401837
Vas de expansiune inchis CIMM tip ERE CE 100	1	820100
Clapet unic sens Eura DN 32	1	08030114
Supapa de siguranta 3 bar	2	513630
Modul pentru preparare apa calda menajera cu boiler HL 210		
Boiler HL 210	1	06235201
Pompa de circulatie boiler, Grundfos tip UPS 25-80	1	52001110
Vas de expansiune inchis CIMM tip ACS 12	1	511242
Clapet unic sens Eura DN 25	1	08030100

7. Schema hidraulică de principiu



Modul pentru preparare apa calda menajera cu boiler HL 240	
08. Boiler tank in tank ACV, tip HL 240	06235301
09. Pompa de circulatie boiler, Grundfos tip UPS 25-70	52001110
10. Vas de expansiune inchis CIMM tip ACS 12	511242
11. Clapet unic sens Eura DN 25	08030100
12. Supapa de siguranta 3/4", 6 bar	00202634
13. Sonda de boiler tip NTC	54762003

Kit cos de fum ACV - standard, Ø 100/100 mm, bitub		
Denumire	Buc	H / L (mm)
1. Element drept Aspiratie	1	134 / 184
2. Cot la 90°	1	134 / 184
3. Element drept L=1000	1	1000
4. Element terminal orizontal	1	1000
5. Colier de fixare	2	- / -
6. Garnitura	2	- / -

8. Acces rapid la capitole

116 kW condensat **Prestige 120 Solo + boiler HL 210/240**

Caracteristica tehnica	U.M.	Valoare
Putere utila maxima	kw	116,6
Masa	Kg	83
Presiune max. de lucru	bar	4
Inaltime	mm	1035
Latime	mm	632
Profundime	mm	535
Consum maxim de gaz (Metan G20)	m³/h	12,7
Racord electric 230V/50Hz	A	1,1
Randament maxim	%	108

Ultima dintre noutăți, în același timp printre cele mai importante, o constituie apariția volumului 2 al catalogului Pachete/ Soluții 2008. Prin configurații de ultimă oră (sisteme de ventilare-climatizare, configurații PLUS), acesta completează oferta specialistului tău în soluții HVAC.

www.eurotherm.ro